

単位 mm

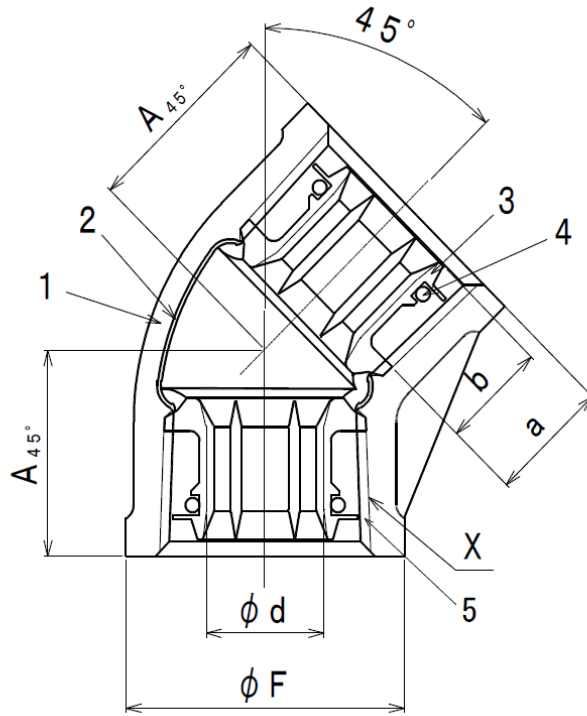
呼び		ねじ	外径(約)	バンド 外径(約)	内径	中心から 端面まで の距離	ねじ長さ	コア長さ
(B)	(A)	X	$\phi A_1$	$\phi F$	$\phi d$	$A_{45^\circ}$	a	b
1/2	1.5	Rc1/2	—	3.0	1.1	2.1	13.5	1.1
3/4	2.0	Rc3/4	—	3.6	1.6	2.5	1.5	1.3
1	2.5	Rc1	—	4.4	2.0	2.9	1.7	1.4
1 1/4	3.2	Rc1 1/4	5.0	—	2.9	3.4	19.5	1.7
1 1/2	4.0	Rc1 1/2	5.6	—	3.4	3.7	19.5	1.7
2	5.0	Rc2	6.9	—	4.5	4.2	23.5	1.8

- 注1) ○印の呼びはバンド付品です。  
 注2) 本体外面は青色塗装とする。  
 注3) ねじ部にフッ素系シーリング材を塗布したのになります。  
 注4) 記載内容については予告なく変更することがあります。

記号	部品名	材料	数量	備考
5	シーリング材	フッ素系シーリング材	—	ねじ部のみフッ素系シーリング材を塗布
4	Oリング	EPDM	2	
3	管端コア	ポリエチレン樹脂	2	
2	内面ライニング	エポキシ樹脂	1	
1	本体	FCMB275-5	1	JIS B 2301 準拠

名称	プレシール CK コア継手 (ねじ込み式管端防食管継手) 45° エルボ 1/2 ~ 2	略号	PS コア45° L	適合規格	JPF MP 003 JWWA K 150 (継手基材)		
	シーケー金属株式会社		制定日		2012年7月2日	承認	確認
			改定日	2023年4月1日	坂	高倉	熊崎
			版数	3版			

(図面番号 N-E-PS 45° L1/2~2-3)



単位 mm

呼び		ねじ	バンド 外径(約)	内径	中心から 端面まで の距離	ねじ長さ	コア長さ
(B)	(A)	X	φ F	φ d	A45°	a	b
2 1/2	6 5	Rc 2 1/2	9 1	6 0	4 9	2 7	2 0
3	8 0	Rc 3	1 0 5	7 1. 5	5 4	3 0	2 0
4	1 0 0	Rc 4	1 3 3	9 6	6 5	3 6	2 1
5	1 2 5	Rc 5	1 6 1	1 2 0	7 4	3 9. 5	2 8. 5
6	1 5 0	Rc 6	1 8 9	1 4 3	8 2	3 9. 5	2 8. 5

注1) 本体外面は青色塗装とする。

注2) ねじ部にフッ素系シーリング材を塗布したのになります。

注3) 記載内容については予告なく変更することがあります。

記号	部品名	材料	数量	備考			
5	シーリング材	フッ素系シーリング材	—	ねじ部のみフッ素系シーリング材を塗布			
4	Oリング	EPDM	2				
3	管端コア	ポリエチレン樹脂	2				
2	内面ライニング	エポキシ樹脂	1				
1	本体	FCMB275-5	1	JIS B 2301 準拠			
名称	プレシール CK コア継手 (ねじ込み式管端防食管継手) 45° エルボ 2 1/2 ~ 6		略号	PS コア 45° L	適 用 規 格	JPF MP 003 JWWA K 150 (継手基材)	
	シーケー金属株式会社			制定日		2012年7月2日	承認
改定日				2023年4月1日	坂	高倉	熊崎
版数				3版			

(図面番号 N-E-PS 45° L21/2~6-3)